

www.nrgagent.hu



ISI - VE ELEKTRIK ENERJISI-ÜRETİMİ



NRG GROUP

H-6000 Kecskemét, Mindszenti krt. 27.
Tel.: (+36) 76/ 506-363 • Fax: (+36) 76/ 506-364
E-mail: office@nrgagent.hu



Saygıdeğer dinleyicilerimiz ve gelecekteki partnerlerimiz!

Umarız kitapçığımız ve anlattıklarımız beğeninizi kazanmış ve grubumuz hakkında yeterli bilgi sahibi yapmıştır. Aynı zamanda kitapçığımızı okurken kendi CHP sisteminizi kurmak için fikir sahibi edinmiş oldunuz.

Sizlere en uygun çözümü bulmak için lütfen bizleri telefon yada birebir arayın.

Göncü İmre
Yönetici/Müdür

Bu baskı doğa dostu kâğıttan hazırlanmıştır.

Design: BPS KREATİV

NRG

GROUP

www.nrgagent.hu



BENZERSİZ ÜRÜNLER • KOMPLET HİZMET

ESNEK ÖDEME SEÇENEKLERİ • KISA VADELİ KURULUM

NRG-AGENT

FIRMAMIZ HAKKINDA

Firmamız NRG-AGENT Enerji Hizmeti ve Ticareti A.S 2002-yılında Macaristan'ın Kecskemét şehrinde kuruldu. Firma ortakları tamamen macar sahiplerdir. Kuruluşumuzdan itibaren firmamız kombine ısı ve elektrik üretimi üniteleri (Combined Heat and Power - CHP). kurma, işletme, servis ve bakımı ile uğraşmaktaydı. Enerji pazarındaki gelişmeler ve dinamik yarış bizlerin de faaliyet olarak değişmemize öncü oldu. Buna bağlı olarak NRG-AGENT A.S' nin yanında NRG GROUP şirketler grubunu kurduk.

Bugün 80'e yakın CHP kurulumunu (50MWe elektrik enerjisi) işletme ve onarım faaliyetlerini büyüme azmimize borçluyuz.

Aynı zamanda firmamız özel CHP kurulumunun planlama üretimi ve izinleriyle beraber 5kWe-dan 750 kWe-ya kadar yapmaktadır.

Bakım ve onarım çalışmalarını uzun vadeli çalışacağımız müşterilerimizle sözleşme çerçevesinde üstlenmekteyiz.

- Firmamız bünyesinde 40 çalışanı barındırmaktadır ve çalışanlarımız profesyonel eğitim sürecinden sürekli geçirilmektedir.
- Servis ve bakım onarım görevini 21 kişiden oluşan teknik ekibimiz yapmaktadır (ülke genelinde 24 personel nöbetçi sistemi).
- 15 adet servis aracı, özel araç-gereç yedek parça ve 100 milyon forintlük (400.000 euro) depo stoğu ile hizmet vermekteyiz.
- Servis bakım ve yönetme bölümü arkasında modern teknoloji destekli sistem mevcuttur.

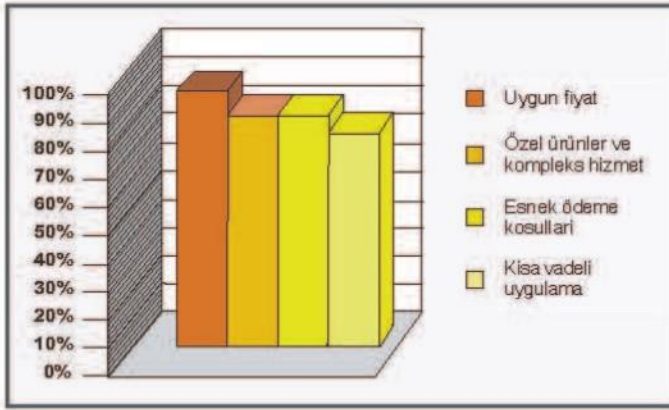




BENZERSİZ ÜRÜNLER • KOMPLET HİZMET

ESNEK ÖDEME SEÇENEKLERİ • KISA VADELİ KURULUM

Yatırımcılarımızın görüşleri



Şekilde görüldüğü gibi partnerlerimizin %90-i en iyi fiyat garantisi veren firma özelliğine sahip olduğumuz için bizi seçtiler. Ürünlerimizin kalitesi ve verdiğimiz hizmetler müşterilerimizin uzun vadede kazanacağına bir göstergesidir. Rakip firmalarla karşılaştırıldığında 2 unsur bizi onlarda ayırmaya yetiyor, Birincisi esnek ödeme koşulları, diğeri ise üretim ve uygulamayı zamanında bitirmemiz.



2009 Enterprise Investors Pegasus yükselen şirketler dalında aldığımız 3.lük ödülü, müşteri odaklı strateji politikamızın bir göstergesidir. Bu ödül Macaristan'da genel olarak ekonomik açıdan belirli bir seviyenin üzerindeki firmalara verilir.

Kalitemiz açısından, seviyemizi hep yukarıda tutmak için MSZ EN ISO 9001:2000 kurallarına uygun çalışıyoruz.





Kombine isi ve elektrik üretimi olarak adlandırdığımız (CHP – Combined Heat and Power) sistemde, yanma ve yakıt isisini kullanarak elektrik enerjisi elde ediyoruz. Bunu ayrıca gazlı motorlardan çıkan isi ve duman gazı ile de yapmaktayız.

A CHP TEKNOLOJISI HAKKINDA

- Aynı teknolojik asamada elde edilen elektrik ve isi enerjisi es zamanli kullanimi ile önemli ölçüde enerji verimliliği elde edilmektedir. Bundan dolayı CHP sisteminin kullanimi verimlilik bakımından %85- dolaylarındadır.
- CHP santralleri ekonomik açıdan bakıldığında başta, yerel isi ihtiyacini karşılamaktadır: örneğin; binaların ısıtılması, soğutulması, teknolojik isi, su ısıtma ve bilimum isi ihtiyaçları v.s.

Bu demektirki CHP sistemi tüketicinin elektrik ihtiyaçlarını çok rahat karşılamakta, fazla enerjiyi sistem ağına depolamakta ve enerji üretimi sırasında ortaya çıkan atık isiyi yeniden kullanmaktadır.

CHP SİSTEMİNİN ÖZELLİKLERİ

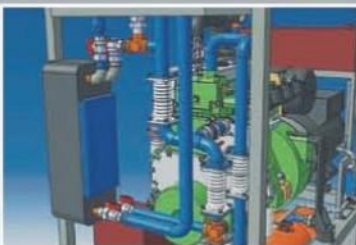
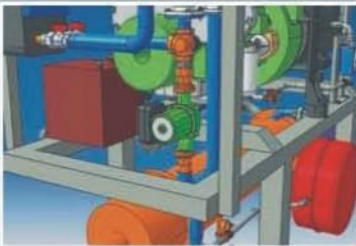
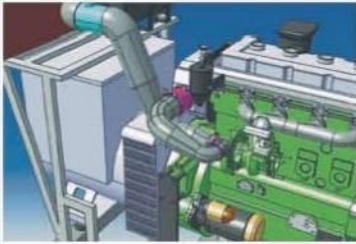
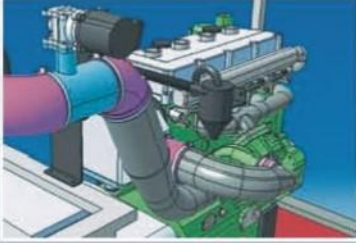
- **a CHP sistemi** güvenli ve bu güven geleneksel büyük santraller ile eşdeğerdedir,
- **a CHP sistemi** devamlı bakım ve onarım operatörü gerektirmez,
- **a CHP sistemi** kontrol bölümü uzaktan da kullanilip kumanda edilebilir,
- **a CHP sisteminin** onarım ihtiyacı çok azdır,
- **CHP kurulumunun** gerekli bakım ve onarım çalışmaları kıs sezonundan sonra yapılır,
- **a CHP sisteminin** kullanimi sırasında kullandığınız elektrik akımı aynı şekilde çalışır ve olası elektrik kesimi sırasında yedek görevini göerek sürekli enerji ihtiyacınızı sağlar,
- **a CHP sistemi** küçük yerde sigabilir sizin ihtiyacınız olan enerji miktarına bağlı hazırlanır ve bağlanırlar bina içinde ve bina dışında aynı zamanda,
- **a CHP sistemi** gerekli gürültü azaltma önlemleri alındığı takdirde çok az gürültü ile çalışır ve bunun için kullanimi ofislerde okullarda ve hastanelerde problem yaratmaz,
- **a CHP sistemi** modern teknoloji ile üretildiğinden temizlemesi kolaydır ve çevreye zarar vermez,
- **a CHP sistemi** çevre temizliği bakımından tamamen Avrupa Birliği şartlarına uygundur. Dışarı çıkan duman gazı bileşimi düşük emisyon seviyesi sayesinde öngörülen limitlerin çok altındadır,
- **a CHP sistemini** çalıştıran maddeler: biyogaz, çöplük gazı maden gazı ve doğal gazdır.



BENZERSİZ ÜRÜNLER • KOMPLET HİZMET

ESNEK ÖDEME SEÇENEKLERİ • KISA VADELİ KURULUM

NRG CHP SİSTEMİNİN ÜRETİMİ

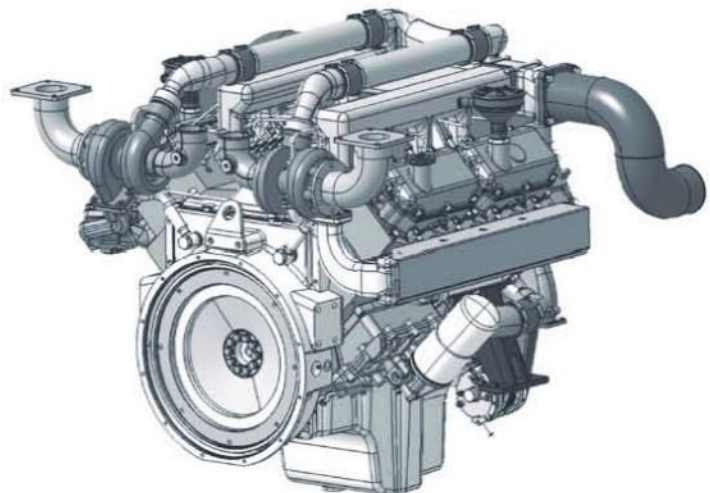


ÖNEMLİ TARİHLER

2007. yılı sonuna doğru bakım ve onarım tecrübelerimize dayanarak CHP sisteminin (5kwe-750kwe) müşterilerimizin ihtiyaçlarını göz önünde bulundurarak üretimine başladık. Üretim aşamasında en modern teknolojileri kullanmaktan çekinmedik. *(Özel istek üzerine yüksek performanslı CHP sistemi üretimini üstlenmekteyiz)*

Üretime başlar başlamaz paralel olarak özel bir program geliştirerek test-maketi olmadan motorlarımızı program sayesinde kontrol edebiliyoruz. Bu sayede motorun parametrelerini ve içinde yanacak gazın bileşimini de değiştirebiliyoruz.

MACAR YATIRIM MACAR AKIL VE ÖZEL YAPIM BİR ARADA.





NRG CHP SISTEMİNİN

EN ÖNEMLİ ÖZELLİKLERİ

Anahtar teslim size özel, ihtiyaçlarınızı karşılayabilecek enerji merkezleri, birkaç kWe gücünden mWe gücündeki santrallere, Evlerde kullanılan mini santrallerden trafolarla kadar.

- **NRG CHP sisteminin** plan ve üretimi sırasında en yeni teknolojiyi kullanmaktayız.
- **NRG CHP sisteminin** dizayn ve planlaması 3D boyutlu teknoloji ile yapılmaktadır.
- **NRG CHP sistemleri** dolasik kontrol sistemi ile çalışır.
- **NRG CHP sisteminin** kontrol sistemleri uzaktan internet aracılığı ile gerçekleştirilebilir.
- **NRG CHP sisteminin** kontrol sistemi MODBUS adı verilen bina kontrol birimlerinede bağlanabilir.
- **NRG CHP sisteminin** kontrol sistemi otomatik olarak devamlı yenilenir.
- **NRG CHP sisteminde** bulunan gazlımotorları bilgisayar ortamında simülasyon edip optimize ediyoruz.
- **NRG CHP sistemleri** mevcut sistemlere çok basit şekilde bağlanabilirler.
- **NRG CHP sistemlerinin** devamlı çalışmasını ülke genelindeki servis ağı gerçekleştirilmektedir.





NRG CHP SISTEMİNİN TEKNİK BİLGİLERİ

YAKIT: DOĞALGAZ

Motor cesiti	NRG5 G2C	NRG10 G4Q	NRG30 G4L	NRG50 G4LTI	NRG70 G4LTI	NRG100 G6LTI	NRG150 GV6DTI	NRG170 GV6DTI	NRG200 GV8DTI	NRG250 GV8DTI	NRG310 GV12DTI	NRG380 GV12DTI
Silindir tipi	V-MOTOR	seri	seri	seri	seri	seri	seri	seri	V-MOTOR	V-MOTOR	V-MOTOR	V-MOTOR
Silindir adedi	2	4	4	4	4	6	6	6	8	8	12	12
Silindir basına düşen kapak adedi	2	2	2	4	4	4	4	4	4	4	4	4
Delik (mm)	80	80	100	100	100	100	128	128	128	128	128	128
Fırlatma (mm)	79	90	127	127	127	127	142	142	142	142	142	142
Cekim alanı (liter)	0,8	1,81	3,99	3,99	3,99	5,98	10,96	10,96	14,62	14,62	21,93	21,93
Hız (1/min)	1500	1500	1500	1500	1500	1500	1500	1500	1500	1500	1500	1500
Çalışan gerilim (V)	12	24	24	24	24	24	24	24	24	24	24	24
İçeri giren enerji miktarı (kW)	18	35	99	144	198	263	397	460	520	652	805	975
Gaz miktarı (6,2kW/Nm ³) (Nm ³ /h)	1,9	3,7	10,5	15,2	21,0	27,9	42,0	48,7	55,1	69,0	85,2	103,3
Mekanik güç (kW)	5,5	12	33	53	74	100	150	175	208	260	324	392
Elektrik gücü (kWe)	5	10	30	50	70	96	143	167	200	250	310	375
Elektrik erimliliği (%)	27,5	28,6	30,3	34,6	35,4	36,2	36,0	36,3	38,5	38,3	38,5	38,5
Hava sarji gücü 40/42°C (kW)				6,2	8,5	11,6	14,4	20	25	28	32	38
Sogutma suyu (kW)	5	11	28	33	46	56	87	101	110	138	175	205
Egzoz gazı 120°C (kW)	5	10	32	39	52	68	105	116	122	153	189	222
Kullanılabilir ısı miktarı (kW)	10	20	60	72	98	124	192	217	233	291	364	427
Yayılan ısı (kW)	2	3	6	8	11	16	24	25	27	32	39	44
Termik ısı verim (%)	55,56	60,00	60,61	50,00	49,49	47,06	48,36	47,17	44,77	44,63	45,22	43,79
Tüm ısı verimi (%)	83,06	88,57	90,94	84,60	84,85	83,30	84,37	83,43	83,23	82,91	83,74	82,27

NRG

GROUP

www.nrgagent.hu



NRG CHP SISTEMİNİN TEKNİK BİLGİLERİ

YAKIT: BIOGAZ

Motor cesitli	NRG5 G2C	NRG10 G4C	NRG30 G4L	NRG50 G4LTI	NRG70 G4LTI	NRG100 G6LTI	NRG120 G6YTI	NRG150 G6YTI	NRG200 GV8DTI	NRG250 GV8DTI	NRG310 GV12DTI	NRG380 GV12DTI
Silindir tipi	V-MOTOR	seri	seri	seri	seri	seri	seri	seri	V-MOTOR	V-MOTOR	V-MOTOR	V-MOTOR
Silindir adeti	2	4	4	4	4	6	6	6	8	8	12	12
Silindir başına düşen kapak adeti	2	2	2	4	4	4	4	4	4	4	4	4
Delik (mm)	80	80	100	100	100	100	120	120	128	128	128	128
Fırlatma (mm)	79	90	127	127	127	127	145	145	142	142	142	142
Cekim alanı (liter)	0,8	1,8	4	4	4	6,0	9,8	9,8	14,6	14,6	21,9	21,9
Hiz (1/min)	1500	1500	1 500	1 500	1 500	1500	1500	1500	1500	1500	1500	1500
Calisan gerilim (V)	12	12	24	24	24	24	24	24	24	24	24	24
İçeri giren enerji miktarı (kW)	18	35	104	144	185	263	334	395	520	652	805	975
Gaz miktarı (6,2kW/Nm ³) (Nm ³ /h)	2,9	5,6	17	23	30	42,5	53,9	63,7	83,9	105,2	129,8	157,3
Mekanik gücü (kW)	6,5	12	33	53	71	100	127	150	208	260	324	392
Elektrik gücü (kWe)	5	10	30	50	67	96	121	143	200	250	310	375
Elektrik erimliliği (%)	27,8	28,6	29	35	36	36,2	36,2	36,2	38,5	38,3	38,5	38,5
Hava sarjı gücü 40/42°C (kW)				6	8	11,2	12,3	13,9	25	28	32	38
Sogutma suyu (kW)	5	10	29	33	41	56	76	92	111	139	175	205
Egsoz gazı 120°C (kW)	5	11	31	39	47	68	84	99	126	157	189	222
Kullanılabilir isi miktarı (kW)	10	21	60	72	88	124	160	191	237	296	364	427
Yayılan isi (kW)	2	3	6	8	11	16	19	24	27	32	39	44
Termik isi verim (%)	55,56	60,00	58,00	50,00	48,00	47,06	47,90	48,35	45,54	45,40	45,22	43,79
Tüm isi verimi (%)	83,33	88,57	87,00	85,00	84,00	83,30	84,14	84,54	84,00	83,68	83,74	82,27



www.nrgagent.hu



Müşterilerimize komple, anahtar teslim izin belgelerininide kapsayacak şekilde paket sunarak, sistemin planlamasını, tasarımını, kurulumunu ve çalışmasını sağlıyoruz. Uzun vadeli çalışacağımız müşterilerimize anlaşma çerçevesinde tam tekküllü bakım hizmeti sunuyoruz sistemin ömrü boyunca.

FINANSAL SEÇENEKLER

ESNEK FİNANSE SEÇENEKLERİ

Bu konuda aklımıza ilk gelen şey hiç kşkusuz yatırımımızı nasıl finans edeceğimiz konusudur. Firmamız bu konuda da size yardımcı olabilecek seçenekler sunuyor, çünkü firmamızın bu konuda sizinle paylaşmak istediğı tecrübeleri var.

Firmamız özel ihtiyaçları karşılayabilecek finansal çözümlerde sunmakta, bu konuda elimizden geldiğı kadar esnek minimum risk ve gerçek sonuçları görmek için bizimle çalışma imkanı tanıyın kendinize!

Biogaz ile çalışan CHP sistemi gün geçtikçe daha yaygın kullanılmakta buna bağlı olarak finans konusunda kolaylık sağlayabilecek özelliğe sahiptir dış finans kurumlarına göre. Birçok banka ile görüşmelerimizin ardından sermayenin ve yapılan yatırımın

kısa dönemdeki dönüşümü olanğı sebebiyle projemizin finansına olanak sağladılar. Aynı zamanda birçok ihale imkanında sağladık yatırımcılarımız ve kendi adımıza.

Müşterilerimize sağladığımız bir diğer seçenekte uzun zamanlı anlaşmaya bağlı kalarak tam kapasiteli enerji menajerliği. Bu aynı zamanda vade sonuna kadar önemli miktarda tasarruf sağlayarak bu miktarı paylaşıp, vade dolduktan sonra sistemin müşteriye geçmesini sağlar.

İNDİRİMLİ ENERJİ ALIMLI

Bu seçenekte firmamız ücretsiz kurulum çalıştırma ve finans konusunda tamamen sorumluluk alıp, üretilen enerjiyi indirimli fiyatla müşterilerimize pazarlamaktadır.





REFERANS LISTESI

YAKIT: DOGALGAZ

Isim/Ad	Tipi	Enerji gücü/ isim (kWe)	Sahibi	Yapilacak isin ismi
1 Debrecen Santrali 1	CAT 3520C CHP	2000	E.ON Enerjiatermelő Kft.	bakim
2 Debrecen Santrali 2	CAT 3520C CHP	2000	E.ON Enerjiatermelő Kft.	bakim
3 Debrecen Santrali 3	CAT 3520C CHP	2000	E.ON Enerjiatermelő Kft.	bakim
4 Debrecen Santrali 4	CAT 3520C CHP	2000	E.ON Enerjiatermelő Kft.	bakim
5 Debrecen Santrali 5	CAT 3520C CHP	2000	E.ON Enerjiatermelő Kft.	bakim
6 Debrecen Santrali 6	CAT 3520C CHP	2000	E.ON Enerjiatermelő Kft.	bakim
7 DEOEC 1	CAT G3412 CHP	375	Dotenergo Zrt.	bakim
8 DEOEC 2	CAT G3412 CHP	395	Energo-Holding Kft.	bakim
9 Eger EVAT Eger EVAT Isitma tesisi 1	CAT 3516B CHP	1160	EBT ENERGIA Kft.	bakim
10 Eger EVAT Eger EVAT Isitma tesisi 2	CAT 3516B CHP	1160	EBT ENERGIA Kft.	bakim
11 Eger EVAT Eger EVAT Isitma tesisi 3	CAT 3516B CHP	1160	EBT ENERGIA Kft.	bakim
12 Eger EVAT Eger EVAT Isitma tesisi 4	CAT 3516B CHP	1160	EBT ENERGIA Kft.	bakim
13 Merkezi isitma Lakatos sokak 1	TCG 2020 V20 CHP	2000	FÓTÁV-KOMFORT Kft.	calistirm, bakim
14 Merkezi isitma Lakatos sokak 2	TCG 2020 V20 CHP	2000	FÓTÁV-KOMFORT Kft.	calistirm, bakim
15 Merkezi isitma Merényi Hastanesi	TCG 2020 V12 CHP	1160	FÓTÁV-KOMFORT Kft.	calistirm, bakim
16 Merkezi isitma Mogyoródi sokak	TBG 620 V16K CHP	1360	FÓTÁV-KOMFORT Kft.	calistirm, bakim
17 Merkezi isitma Tatal sokak 1	TCG 2020 V20 CHP	2000	FÓTÁV-KOMFORT Kft.	calistirm, bakim
18 Merkezi isitma Tatal sokak 2	TCG 2020 V20 CHP	2000	FÓTÁV-KOMFORT Kft.	calistirm, bakim
19 Gherla Cluj	TEDOM Cento T160 SP CHP	160	B-Team SRL.	bakim
20 Győr Santrali 1	TEDOM Quanto C1000 SPE CHP	1040	Győri Erőmű Kft.	bakim
21 Győr Santrali 2	TEDOM Quanto C1000 SPE CHP	1040	Győri Erőmű Kft.	bakim
22 Hatvan 1	TEDOM Cento T160 SP	160	Mader Kft.	bakim
23 Hatvan 2	TEDOM Cento T160 SP	160	Mader Kft.	bakim
24 Kaposvár Isitma tesisi 1	CAT 3516B CHP	1160	E.ON Enerjiatermelő Kft.	bakim
25 Kaposvár Isitma tesisi 2	CAT 3516B CHP	1160	E.ON Enerjiatermelő Kft.	bakim



REFERANS LISTESI

YAKIT: DOGALGAZ

Isim/Ad	Típi	Enerji gücü/ isim (kWe)	Sahibi	Yapilacak isin ismi
26 Kaposvár Isitma tesisi 3	CAT 3516B CHP	1160	E.ON Enerjiatermelő Kft.	bakim
27 Kaposvár Isitma tesisi 4	CAT 3516B CHP	1160	E.ON Enerjiatermelő Kft.	bakim
28 Komádi	GM VORTEC	40	PETROLSZOLG Kft.	bakim
29 Nyíregyháza	TEDOM Quanto 500 SP CHP	500	ENERGOCOOP Kft.	bakim
30 Nyíregyháza	TEDOM Cento 150 SP CHP	150	ENERGOCOOP Kft.	bakim
31 Nyíregyháza Yüksek okul 1	TEDOM Quanto C1000 SP CHP	1040	NYÍREGYHÁZI FŐISKOLA	bakim
32 Nyíregyháza Yüksek okul 1	TEDOM Quanto C1000 SP CHP	1040	NYÍREGYHÁZI FŐISKOLA	bakim
33 Pannonhalma	NRG MIDI L140 SP CHP	95	Magyar Bencés Kongregáció Pannonhalmi Főapátság	üretim, donanim
34 Pécs Santrali	CAT 3516B CHP	1160	E.ON Enerjiatermelő Kft.	bakim
35 Pharma-Press	TEDOM Cento T160 SP CHP	160	Pharma-Press Nyomdaipari Kft.	donanim
36 Püspökladány	GM VORTEC	30	PETROLSZOLG Kft.	bakim
37 Sárospatak Isitma tesisi	TEDOM Quanto C1000 SP CHP	1040	SINERGY Kft.	bakim
38 Székelyudvarhely 1	NRG MINI P30 SP CHP	30	S.C.LORIFOR SRL	üretim, donanim bakim
39 Székelyudvarhely 2	NRG MINI P30 SP CHP	30	S.C.LORIFOR SRL	üretim, donanim bakim
40 Szentes	TEDOM Quanto C1000 SP CHP	1160	Dalkia Energia Zrt.	bakim
41 Szombathely Santrali	CAT 3516B CHP	1160	Szombathelyi Erőmű Zrt.	bakim
42 Tapolca Santrali	CAT 3516B CHP	1160	Tapolcai Kogenerációs Erőmű Kft.	bakim
43 Téglás	CAT G3412 CHP	395	HAJDU Infrastruktúra Szolgáltató Zrt.	bakim
44 Budapest	NRG MIDI L300 SP Cont CHP	143	ZÁDOR-HÚS Kft.	üretim, donanim
45 Valkó	NRG MINI P30 SP CHP	30	VALKÓ KÖZSÉG ÖNKORMÁNYZATA	üretim, donanim bakim
46 Frolovo (Rusya)	NRG MIDI D250 SP CHP	250	INDEX-M Kft.	üretim, donanim bakim



REFERANS LISTESI

YAKIT: BIOGAZ

Isim/Ad	Tipi	Enerji gücü/ isim (kWe)	Sahibi	Yapilacak isin ismi
1 Hódmezővásárhely	TEDOM Cento T300 SP Cont CHP	320	ZÖLD NRG-AGENT Kft.	donanim, bakim
2 Nyíregyháza 1	Liebherr G926TI	143	NYÍRSÉGVÍZ Zrt.	motordegisimi, bakim
3 Nyíregyháza 2	Liebherr G926TI	143	NYÍRSÉGVÍZ Zrt.	motordegisimi, bakim
4 Szeged 1	JMS 208 GS-B	330	Szegedi Vízmű Zrt.	bakim
5 Szeged 2	JMS 208 GS-B	330	Szegedi Vízmű Zrt.	bakim
6 Gyál 1	NRG MIDI D500 SP Cont CHP	480	ZÖLD NRG-AGENT Kft.	üretim, donanim bakim
7 Gyál 2	NRG MIDI D500 SP Cont CHP	540	ZÖLD NRG-AGENT Kft.	üretim, donanim bakim
8 Kerepes	NRG MIDI L100 SP Cont CHP	95	KÖZGÉP Zrt.	üretim, donanim
9 Kiskunfélegyháza	NRG MINI L50 SP Cont CHP	48	BÁCSVÍZ Zrt.	üretim, donanim bakim
10 Körmend	NRG MINI P30 SP Cont CHP	30	Müllex-Körmend Kft.	üretim, donanim bakim
11 Nagyvárad	NRG MIDI D500 SP Cont CHP	250	KEVIÉP Kft.	üretim, donanim bakim



REFERANS LISTESI

YAKIT: TERMALSU ILISKILENDIRILMISGAZ

Isim/Ad	Típi	Enerji gücü/ isim (kWe)	Sahibi	Yapilacak isin ismi
1 Hajdúszoboszló	TEDOM Quanto D1200 SP CHP	1160	HUNGAROSPA Zrt.	donanim, bakim
2 Püspökladány 1	NRG MINI P30 SP CHP	30	Püspökladányi Gyógyfürdő Egészségügyi Szolgáltató és Sportszervező Kft.	üretim, donanim bakim
3 Püspökladány 2	NRG MINI P30 SP CHP	30	Püspökladányi Gyógyfürdő Egészségügyi Szolgáltató és Sportszervező Kft.	üretim, donanim bakim
4 Hajdúböszörmény	NRG MIDI L150 SP Cont CHP	143	Hajdúböszörményi Városgazdálkodási Kft.	üretim, donanim bakim
5 Berekfürdő	NRG MIDI D250 SP CHP	250	Berekfürdő Energia Termelő és Szolgáltató Kft.	üretim, donanim bakim
6 Berekfürdő	NRG MINI L70 SP CHP	70	Berekfürdő Energia Termelő és Szolgáltató Kft.	üretim, donanim bakim
7 Berekfürdő	NRG MINI P30 SP CHP	30	RHEU-MED Kft.	üretim, donanim bakim
8 Túrkeve 1	NRG MINI P30 SP CHP	30	Túrkeve Város Önkormányzata	üretim, donanim bakim
9 Túrkeve 2	NRG MINI P30 SP CHP	30	Túrkeve Város Önkormányzata	üretim, donanim bakim

REFERANS LISTESI

YAKIT: PROPANGAZ

Isim/Ad	Típi	Enerji gücü/ isim (kWe)	Sahibi	Yapilacak isin ismi
1 Székesfehérvár 1	NRG MINI P30 SP CHP	30	Shell Gas Hungary Zrt.	üretim, donanim
2 Székesfehérvár 2	NRG MINI P30 SP CHP	30	Shell Gas Hungary Zrt.	üretim, donanim
3 Székesfehérvár 3	NRG MINI P30 SP CHP	30	Shell Gas Hungary Zrt.	üretim, donanim

NRG

G R O U P

www.nrgagent.hu



BENZERSİZ ÜRÜNLER • KOMPLET HİZMET

ESNEK ÖDEME SEÇENEKLERİ • KISA VADELİ KURULUM

YESİL NRG-AGENT KURULUSU

ÖNEMLİ TARİHLER

ZÖLD NRG
AGENT



A CHP sisteminin üretimi ile beraber enerji dönüşümüyle uğraşmaya başladık. 2007 yılı itibarıyla NRG-AGENT yan kuruluşu olan YESİL NRG-AGENT KFT-yi kurduk.

Sirketimiz en önemli hedefi çöplerden elde edilen gazın geri dönüşümü ile enerji yatırımları yapabilmek.

Cöp Gazı Enerjisinin yeniden kullanımı

HİZMETLERİMİZ

- Cöplüklerde gaz çıkarım sistemlerinin planlanması iznlenendirilmesi ve uygulanması.
- Mesale bio gazkazanı ve küçük enerji santralleri kurulumu.
- Kurulum yapıldıktan sonra sistemin bakım ve işletmesi.

Bu ve buna benzer birçok imkanı bünyesinde taşıyan YESİL NRG-AGENT Kft tarımsal artıklardan ve atık sulardan elde edilebilecek biogaz yeniden kullanılmasına olanak sağlayarak, anahtar teslim teknik sistemleri tasimasından planlamasına izin belgelerinden çalıştırmasına kadar her türlü görevi üstlenmektedir.

Dünya pazarındaki enerji fiyatlarının tımanisi gercegi, petrol ve dogalgaz rezervlerinin azalması, ülkelerin çevre ve klima degisimi politikaları, herbiri enerji tasarrufu ve enerjilerin yeniden kullanılması yönünde gelişmektedir.

Bio gaz üretiminin avantajı-temiz enerjiyi çevreyi en az şekilde kirleterek elde edebilmek bununla beraber zararlı gazların havaya karışmasını da engellemiş oluyoruz.





REFERANSLARIMIZ

KENDI YATIRIMLARIMIZ

- A.S.A. Kft., Bölgesel Atik depo merkezi, Hódmezővásárhely
(gaz cikarma merkezi, CHP sistemi (320 kWe))

Özel kurdugumuz sistem ile atik bölgelerindeki gaz kuyularından elde edilen bio gazini elektrik enerjisine cevirmekteyiz.

- A.S.A. Kft., Bölgesel Atik depo merkezi Gyál
(gaz cikarma merkezi, I. adim: CHP sistemi (500 kWe))

- A.S.A. Kft., Gyál Bölgesel Atik depo merkezi
(II. adim: CHP sistemi (500 kWe))

Gyál sehrindeki kurulus da sirketimiz tarafindan yapilmistir. Sistemin bakim onarim ve calisimini da 15 yillik sözleşme ile üstlendik.

- Zala-Depo Kft., Bölgesel Atik depo merkezi , Búslakpuszta
(CHP sistemi (140 kWe))

HAZIRLANDIGIMIZ YATIRIMLAR

- ZHK Kft., Bölgesel Atik depo merkezi, Bodrogkeresztúr
(gaz cikarma merkezi)
- Közgép Zrt., Bölgesel Atik depo merkezi, Kerepes-Ökörítőfülpös
(mesale, CHP sistemi (100 kWe))
- Müllex Kft., Bölgesel Atik depo merkezi , Körmenđ
(gaz cikarma merkezi, mesale, CHP sistemi (30 kWe))
- Kevlép Kft. / ECOBIHOR, Bölgesel Atik depo merkezi, Nagyvárada
(gaz cikarma merkezi, mesale, CHP sistemi (500 kWe))
- Zala-Depo Kft., Bölgesel Atik depo merkezi, Búslakpuszta
(gaz cikarma merkezi, mesale)

YENILENEBİLEN ENERJİ KULLANIMI





www.nrgagent.hu



EV İHTİYAÇLARINI GİDERECEK BOYUTTA ELEKTRİK ÜRETİM TESİSİ

MIKRO KOJENERASYON

Mikro Kojenerasyon adı altında düşük verimli elektrik ve ısı üreten sistemi algiliyoruz.

Yasalara göre ev ihtiyaçlarını giderecek boyuttaki elektrik üretimi sistemini (50 kVa altında) elektrik dağıtımını yapan şirketler aynı şekilde tüketici olarak kabul etmekte. Kurulumun yapılacağı yere dağıtım yapan kuruluş kendi finans etmek üzere elektrik saati satın, takarak altı ila bir sene boyunca bunun masrafını alan ve satılan enerji miktarını göz önünde bulundurarak hesap eder. Buna bağlı olarak, elektrik üreten sistem (saat) tüketicinin yıllık enerji ihtiyacını karşılayabilmek için sürekli çalışması gerekir.

AVRUPA BÖLGESİ

Kojenerasyon sorusu Avrupa Birliği baste olmak üzere, tüm Avrupa ülkeleri çözülmesi gereken bir durum olduğunda hemfikir. Bunun bir göstergesi olarak 2004/8/Komisyon raporları ve direktifleri arasında yer almaktadır. Mikro Kojenerasyonun merkezî sistemde kullanılması enerji tasarrufu ve temiz elektrik üreterek CO₂ miktarını büyük ölçüde azaltır. Birçok ülke ve Avrupa şehirleri sistemin hayata geçirilmesi için adımlar atmıştır. *(Geleneksel yöntemlerle, örneğin küçük tüketicilerin güç santrallerinden elde ettikleri elektrik enerjisi ve ısı, kablo ve ısı boru hatları büyük yatırım ve enerji kaybına neden olur.)* Bundan dolayı kanunlar çerçevesinde, mikro CHP siste-

mi kullanılarak etkisi %85'e kadar varan elektrik enerjisi ve ısı üretilir.

HEDEF KİTLE VE KURULUŞLAR

Merkezî, mikro kojenerasyon kullanımı yıllık ısı gideri sürekli olan tüm kamu kurumlarında hesaplıdır.

BELEDİYELER

Yıllık enerji gideri tutarları, belediyelerin bütçelerinde önemli rol oynar. Yıllık elektrik enerjisi-gereksinimini karşılayacak Mikro CHP sistemleri ve kıs sezonunda artan ısı ihtiyacını önleyecek biyokütle kazanlar birlikte çalıştıklarında enerji giderleri en aza iner ve uzun vadede çok daha ekonomiktir.

NRG

G R O U P

www.nrgagent.hu



EV İHTİYAÇLARINI GIDERECEK BOYUTTA ELEKTRİK ÜRETİM TESİSİ

MIKRO KOJENERASYON

Yeni bir yasa kabulü ile bütün belediye kurumlarının yıllık enerji ihtiyacını 1 yada 2 Mikro CHP birimi ve uygun hesalama metoduyla birleştirerek, hem daha az maliyetle enerji elde eder, hemde CO₂ zararlı gazların artışını büyük ölçüde engellemiş olursunuz. Bu yüzden, Mikro CHP sistemini yıllık enerji ve ısı giderinin en fazla olduğu Belediye Kurumlarında kurulması gerekir.

Böylelikle, bu büyük derecede ısı ve enerji ihtiyacının olduğu kurumlarda, CHP sistemi (50kWe) yıllık en az 8200 ila-8300 saatlik enerji ihtiyacından daha fazla enerji üretir ve bu gibi kurumların ısı ihtiyacı ve yıllık enerji gideri net olarak bilinir ve ek gider gerektirmez.

Bu metodla belediye kurumlarının enerji giderleri azalarak, hazırda bulunan kaynakların yanında güvenilir bir şekilde çalışmaya devam eder.

TASARRUF VE EKONOMİ

Bazı kurumlarda yapılan araştırmalara göre, istatistikler gösteriyorki, yıllık 8000 saatlik elektrik enerjisi kullanımını göz önüne aldığımızda, CHP sistemine yaptığınız yatırım 2,5 ila 3 yıl içerisinde size geri dönecektir.

Bu küçük hesaplamayı mikro CHP sisteminin kurulumu için yaptık. Eğer söz konusu hesaplamayı bio-kazan ile yapacak olursak daha ekonomik sonuçlar elde edebiliriz.



Mikro CHP sistemi kullanırsanız etkisi %85-i asan merkezi enerji ve ısı elde edebilirsiniz.

NRG

GROUP

www.nrgagent.hu



BENZERSİZ ÜRÜNLER • KOMPLET HİZMET

ESNEK ÖDEME SEÇENEKLERİ • KISA VADELİ KURULUM

GRUBUMUZUN ÜYELERİ



Komple hizmet: CHP sistemlerinin plan, kurulum, izin, yapılış bakım ve servisi.

Gemi motorları, jeneratörler, Dizel - ve gazlı motor parçalarının kullanımında.



Cöp depolarından elde edilen gazın yeniden kullanılmasına ilişkin enerji yatırımının gerçekleştirilmesi ve çalıştırılması.

SATIS

NRG-AGENT Kft. Etkili ve dinamik büyüme elde edebilmek için pazarlamaya önem vermektedir. Bu alandaki en önemli partnerimiz **CHP Complex Kft.**

CHP COMPLEX

H-1184 Budapest, Aranyeső u. 8. **Tel:** (+36) 30/269-7555 **E-mail:** office@chpcomplex.hu

www.nrgagent.hu



ISI - VE ELEKTRIK ENERJISI-ÜRETİMİ



NRG GROUP

H-6000 Kecskemét, Mindszenti krt. 27.
Tel.: (+36) 76/ 506-363 • Fax: (+36) 76/ 506-364
E-mail: office@nrgagent.hu